



Заявка за оферта

До: БГхим ЕООД

Тел: +359-879-542-364

bghim@mail.bg

Подател:

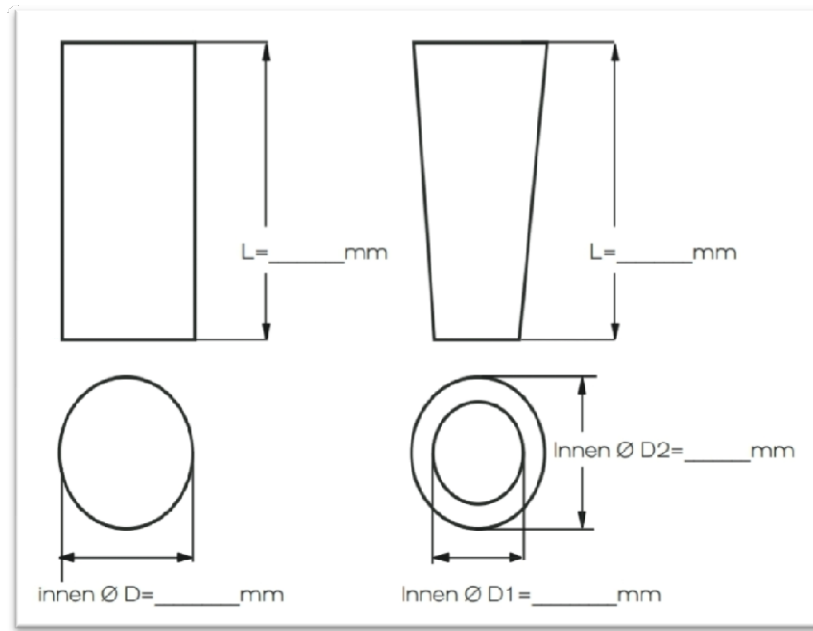
Фирма:

Име:

Телефон:

Имейл:

Лист - ръкави за бетон или цимент



Дебелина: mm

Особености:

--

BGhim EOOD
BG 1335 Sofia Post Box 5
Tel: +359-879-542-364

E-mail: bghim@mail.bg
www.bghim.com